

Husqvarna, 2018-03-12

Safety and Operating Instructions

Dear customer,

thank you for choosing a Husqvarna quality product. We hope that you will genuinely enjoy it. Please note that the enclosed manual contains Atlas Copco references.

The Husqvarna Group is vouching for the quality of this product.

If you have any questions, please do not hesitate to contact our local sales or service point.

Husqvarna AB
561 82 Huskvarna, Sweden

Português:

Manual de Segurança e Instruções

Estimado cliente,

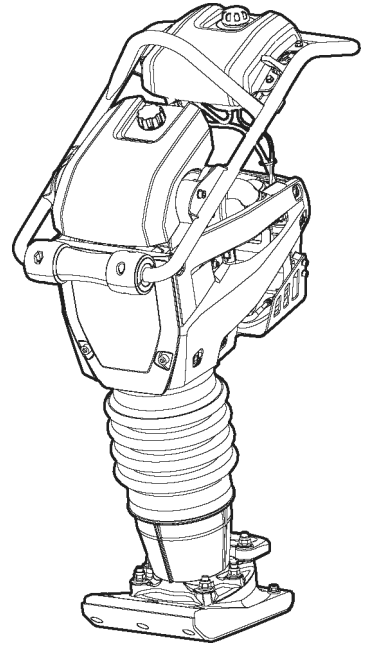
Obrigado por escolher um produto com a a qualidade Husqvarna. Esperamos que venha genuinamente a desfrutá-lo.
Por favor tenha em consideração que o manual em anexo contém referência a Atlas Copco

O Grupo Husqvarna assegura a qualidade deste produto.

No caso de eventuais questões, por favor não hesite em contactar o seu ponto de venda local ou um centro de serviço

Husqvarna AB
561 82 Huskvarna, Sweden

Instruções de segurança e operação Compactador



Índice

Introdução.....	5
Acerca das instruções de segurança e operação.....	5
Instruções de Segurança.....	6
Palavras de avisos de segurança.....	6
Precauções e competências pessoais.....	6
Equipamento pessoal de protecção.....	6
Drogas, álcool ou medicamentos.....	6
Operação, precauções.....	6
Transporte, precauções.....	11
Manutenção, precauções.....	11
Armazenamento, precauções.....	11
Visão geral.....	12
Conceção e função.....	12
Peças principais.....	12
Autocolantes.....	13
Placa de dados.....	14
Autocolante de nível de ruído.....	14
Autocolante de aviso - Pacote com mola comprimida.....	14
Autocolante de nível de ruído.....	14
Autocolante de ponto para elevação.....	14
Etiqueta de segurança, ler manual de instruções.....	14
Autocolante de combustível.....	14
Etiqueta indicador do filtro de ar.....	15
Etiqueta de arranque no tanque de combustível.....	19
Autocolante de arranque.....	19
Etiqueta comando do ar do motor e bomba de primário.....	15
Etiqueta indicador de óleo do motor.....	15
Transporte.....	16
Levantamento.....	16
Operação.....	17
Arranque e paragem.....	17
Antes de começar.....	17
Antes de começar.....	18
Dar arranque ao motor.....	18
Funcionamento.....	19
Autocolante de arranque.....	19
Etiqueta de arranque no tanque de combustível.....	19
Ao fazer uma pausa.....	20
Manutenção.....	20
Limpar a máquina.....	20
A cada 10 horas de operação (diariamente).....	20
Verificar o motor.....	21
Verifique o indicador do filtro do ar.....	21
Verificar o nível de óleo da perna de mola.....	21
Verifique e limpe o filtro do ar.....	22
Verificar o sistema de aperto.....	22
Após as primeiras 20 horas de operação.....	22
Verifique e limpe o filtro do ar.....	22
Mudar o óleo da perna de mola.....	23
A cada 100 horas de operação (semanalmente).....	23

Verificar a vela de ignição.....	23
A cada 500 horas de operação (anualmente)	23
A verificar o fecho da capota.....	23
Abate	24
Armazenamento	24
Dados técnicos	25
Dados da máquina	25
Declaração de Ruído e Vibração	25
Dados sobre o ruído e vibrações	26
Variáveis, valor sonoro	26
Dimensões	27
Declaração de conformidade CE	28
Declaração de Conformidade da CE (Directiva da CE 2006/42/CE)	28

Introdução

Obrigado por escolher um produto da Atlas Copco. Desde 1873 que estamos empenhados em encontrar novas e melhores maneiras para ir ao encontro das necessidades dos nossos clientes. Ao longo dos anos, temos vindo a desenvolver designs de produtos inovadores e ergonómicos que ajudaram os clientes a melhorarem e a racionalizarem o seu trabalho diariamente.

A Atlas Copco tem uma forte rede global de vendas e assistência, que consiste em centros de apoio ao cliente e aos distribuidores espalhados por todo o mundo. Os nossos peritos são profissionais devidamente formados, com um extenso conhecimento dos produtos e experiência na aplicação. Oferecemos, em todos os cantos do mundo, suporte aos produtos e experiência técnica para assegurar que os nossos clientes possam sempre trabalhar com a máxima eficiência.

Para saber mais, visite: www.atlascopco.com

Construction Tools EOOD

7000 Rousse

Bulgaria

Acerca das instruções de segurança e operação

O objectivo das instruções é dar-lhe conhecimentos sobre como utilizar o equipamento de um modo eficiente e seguro. As instruções dão, também, conselhos e indicações sobre como efectuar manutenções regulares ao equipamento.

Antes de utilizar o equipamento pela primeira vez tem obrigatoriamente de ler estas instruções cuidadosamente e compreendê-las na sua totalidade.

Instruções de Segurança

Para reduzir o risco de ferimentos graves ou morte, para si próprio ou para outros, leia e compreenda as instruções de Segurança e operação antes de instalar, operar, reparar, fazer manutenção ou mudar acessórios na máquina.

Afixe estas instruções de Segurança e operação nos locais de trabalho, forneça cópias aos empregados, e certifique-se de que todos leem as instruções de Segurança e operação antes de operar a máquina ou de prestar assistência à máquina. Apenas para uso profissional.

Para além disso, o operador ou o empregador do operador deve avaliar os riscos específicos que podem estar presentes em resultado de cada utilização da máquina.

Pode encontrar instruções adicionais para o motor no manual do fabricante do motor.

Palavras de avisos de segurança

As palavras de avisos de segurança Perigo, Atenção e Cuidado têm os seguintes significados:

PERIGO	Indica uma situação perigosa, a qual, se não for evitada, irá provocar a morte ou ferimentos graves.
ATENÇÃO	Indica uma situação perigosa, a qual, se não for evitada, poderá provocar a morte ou ferimentos graves.
CUIDADO	Indica uma situação perigosa, a qual, se não for evitada, poderá provocar ferimentos ligeiros ou moderados.

Precauções e competências pessoais

A operação ou manutenção da máquina só pode ser feita por pessoal com as competências e a formação necessárias. Este pessoal tem de ser fisicamente capaz de manusear o volume, o peso e a potência da máquina. Faça sempre uso do seu bom senso e da sua capacidade de avaliação das situações.

Equipamento pessoal de protecção

Use sempre equipamento de protecção aprovado. Os operadores, bem como todas as outras pessoas que se encontrem na zona de trabalho, devem usar equipamento de protecção, incluindo, no mínimo:

- Capacete protector
- Protecção auricular
- Protecção para os olhos, resistente ao impacto e com protecção lateral
- Protecção respiratória, quando necessário
- Luvas protectoras
- Botas protectoras adequadas
- Fato de macaco de trabalho adequado, ou vestuário semelhante (não roupas largas) que cubra os braços e as pernas.

Drogas, álcool ou medicamentos

▲ ATENÇÃO Drogas, álcool ou medicamentos

Drogas, álcool ou medicamentos podem reduzir a sua capacidade de avaliação e de concentração. Reacções lentas e avaliações incorrectas podem provocar acidentes graves ou morte.

- ▶ Nunca use a máquina quando estiver cansado ou se tiver tomado drogas, álcool ou medicamentos.
- ▶ Ninguém que tenha tomado drogas, álcool ou medicamentos pode operar a máquina.

Operação, precauções

▲ PERIGO Perigo de explosão

Se a máquina quente ou o tubo de escape quente da máquina tocarem em explosivos, poderá haver uma explosão. Durante a operação com certos materiais, podem ocorrer faíscas e dar-se uma ignição. As explosões podem provocar ferimentos graves ou morte.

- ▶ Nunca opere a máquina num ambiente explosivo.
- ▶ Nunca use a máquina ao pé de materiais inflamáveis, vapores inflamáveis ou poeiras inflamáveis.
- ▶ Certifique-se de que não existem fontes de gás ou explosivos ocultos.
- ▶ Evite tocar no tubo de escape quente ou na parte inferior da máquina.

▲ PERIGO Perigo de incêndio

Se a máquina se incendiar, pode causar ferimentos.

- ▶ Se possível, use um extintor de incêndios com pó (da classe ABE), ou um extintor de incêndios com dióxido de carbono (da classe BE).

▲ PERIGO Perigo do combustível

O combustível é extremamente inflamável e os vapores da gasolina podem provocar uma explosão quando expostos a uma fonte de ignição, causando lesões graves ou morte.

- ▶ Proteja a pele do contacto com o combustível. Se o combustível entrar em contacto com a pele, consulte um profissional de saúde qualificado.
- ▶ Nunca retire a tampa do reservatório e nunca abasteça o reservatório de combustível quando a máquina estiver quente.
- ▶ Misture o combustível e abasteça o reservatório de combustível no exterior ou num local limpo e bem ventilado, onde não existam faíscas e chamas. Abasteça o reservatório de combustível a uma distância de pelo menos dez metros do local onde a máquina será utilizada.
- ▶ Abra a tampa do reservatório lentamente para permitir a libertação da pressão.
- ▶ Nunca encha demasiado o reservatório de combustível.
- ▶ Certifique-se de a tampa do reservatório esteja enroscada quando a máquina estiver a ser utilizada.
- ▶ Evite derramamentos de combustível na máquina, limpe quaisquer resíduos de derrame de combustível.
- ▶ Verifique regularmente se existem fugas de combustível. Nunca utilize a máquina se estiver a derramar combustível.
- ▶ Nunca utilize a máquina nas proximidades de material que possa gerar faíscas. Retire todos os dispositivos quentes ou que possam gerar faíscas antes de arrancar a máquina.
- ▶ Nunca fume enquanto abastece o reservatório de combustível, quando estiver a trabalhar na máquina ou a efectuar a manutenção da mesma.
- ▶ Guarde combustível apenas num recipiente especialmente construído e aprovado para esse efeito.
- ▶ Deve ser tido cuidado com os recipientes que contêm gasolina e óleo consumido, que devem ser devolvidos ao revendedor.
- ▶ Nunca utilize os seus dedos para verificar se existem fugas de fluidos.

▲ ATENÇÃO Movimentos inesperados

A máquina está exposta a grandes esforços durante a operação e pode avariar-se devido à fadiga ao fim de um certo tempo de uso. Se a máquina se partir ou se ficar encravada, pode haver movimentos súbitos e inesperados, que podem provocar ferimentos. Para além disso, se perder o equilíbrio ou escorregar, isso poderá provocar ferimentos.

- ▶ Certifique-se de que mantém sempre uma posição estável, com os pés afastados à distância dos seus ombros, e mantendo o peso do seu corpo sempre em equilíbrio.
- ▶ Inspeccione sempre o equipamento antes de o usar. Nunca use o equipamento se suspeitar que está danificado.
- ▶ Certifique-se de que as pegadas estão limpas e sem massa consistente nem óleo.
- ▶ Mantenha os seus pés afastados da sapata do compactador.
- ▶ Mantenha-se firmemente de pé e segure sempre a máquina com as duas mãos.
- ▶ Nunca dê arranque à máquina quando ela está deitada no chão.
- ▶ Nunca “ande a cavalo” na máquina com uma perna por cima da pega.
- ▶ Nunca bata com a máquina nem a maltrate.
- ▶ Certifique-se regularmente de que não há desgaste na máquina, e procure regularmente sinais de danos ou fracturas visíveis.
- ▶ Preste atenção e olhe para aquilo que está a fazer.

▲ ATENÇÃO Perigos causados por poeiras e fumos

Poeiras e/ou fumos gerados ou dispersados quando a máquina é utilizada podem causar doenças respiratórias graves e permanentes, doenças ou outras lesões corporais (por exemplo silicose ou outras doenças irreversíveis dos pulmões que possam ser fatais, cancro, defeitos congénitos, e/ou inflamação da pele).

Algumas poeiras e fumos criados por trabalhos de compactação contêm substâncias conhecidas pelo Estado da Califórnia e outras autoridades como sendo causadoras de doença respiratória, cancro, defeitos congénitos, ou outros danos de reprodução. Alguns exemplos dessas substâncias são:

- A sílica cristalina, o cimento, e outros produtos de alvenaria.
- Arsénico e crómio da borracha quimicamente tratada.
- Chumbo de tintas com base de chumbo.

As poeiras e os fumos no ar podem ser invisíveis a olho nu, portanto não se fie na visão para determinar se há fumos ou poeiras no ar.

Para reduzir o risco de exposição às poeiras e aos fumos, tome todas as ações seguintes:

- ▶ Faça uma avaliação de riscos específica para o local de trabalho. A avaliação de riscos deverá incluir poeiras e fumos criados pela utilização da máquina, bem como o potencial para levantar poeiras já existentes.
- ▶ Use controlos de engenharia adequados, para reduzir ao mínimo as poeiras e os fumos no ar, e para minimizar a acumulação em equipamentos, superfícies, vestuário e partes do corpo. Exemplos de tais controlos incluem: sistemas de ventilação de saída e de recolha de poeira, pulverizações de água, e perfuração acompanhada de injeção de água. Controle poeiras e fumos na origem, sempre que possível. Certifique-se de que tais controlos estão corretamente instalados, em bom estado de manutenção, e que são corretamente usados.
- ▶ Ponha, faça a manutenção e use corretamente a proteção respiratória, conforme as instruções do seu empregador e conforme exigido pelos regulamentos de Saúde e Segurança. A proteção respiratória tem obrigatoriamente de ser eficaz para o tipo de substância em questão (e, se aplicável, tem que ser aprovada pela entidade governamental adequada).
- ▶ Trabalhe numa área bem ventilada.
- ▶ Se a máquina tiver um escape, dirija o escape por forma a reduzir a perturbação de poeiras num ambiente cheio de poeiras.

- ▶ Opere e faça a manutenção da máquina conforme recomendado nestas instruções de operação e segurança.
- ▶ Utilize vestuário lavável ou descartável no seu local de trabalho, e tome um duche e vista roupas lavadas antes de deixar o local de trabalho para reduzir a sua exposição a poeiras e fumos, assim como a de outras pessoas, carros, casas, e outras áreas.
- ▶ Evite comer, beber e usar produtos de tabaco em áreas onde haja poeiras ou fumos.
- ▶ Lave bem as mãos e o rosto assim que possível depois de sair da área de exposição, e sempre antes de comer, beber, usar produtos de tabaco, ou entrar em contacto com outras pessoas.
- ▶ Cumpra todas as leis e regulamentos aplicáveis, incluindo os regulamentos de Saúde e Segurança no Trabalho.
- ▶ Participe na monitorização do ar, em programas de exames médicos, e em programas de formação em segurança oferecidos pelo seu empregador ou por organizações laborais, e de acordo com os regulamentos e recomendações de Saúde e Segurança no trabalho. Seja consultado por médicos com experiência em medicina do trabalho do tipo relevante.
- ▶ Colabore com o seu empregador e com organizações laborais para reduzir a exposição a poeiras e fumos no local de trabalho e para reduzir os riscos. Com base no conselho de peritos de Saúde e Segurança, deverão ser definidos e implementados programas, políticas e procedimentos eficazes de Saúde e Segurança para a protecção dos trabalhadores e de terceiros contra a exposição prejudicial a poeiras e fumos. Aconselhe-se com peritos.

▲ PERIGO Perigo de gases de escape

O gás de escape do motor de combustão da máquina contém monóxido de carbono, que é venenoso, e produtos químicos conhecidas pelo Estado da Califórnia e outras autoridades como sendo causadoras de cancro, defeitos congénitos, ou outros danos de reprodução. A inalação de fumos de escape pode causar lesões graves, doença ou morte.

- ▶ Nunca respire os fumos de escape.
- ▶ Certifique-se de que há boa ventilação (faça extracção do ar por ventoinha, se necessário).

▲ ATENÇÃO Projécteis

Uma falha da peça de trabalho, dos acessórios, ou até mesmo da própria máquina, pode gerar projécteis de alta velocidade. Durante a operação da máquina, as lascas ou quaisquer outras partículas do material compactado podem tornar-se projécteis e provocar ferimentos pessoais, atingindo o operador ou quaisquer outras pessoas. Para reduzir estes riscos:

- ▶ Use equipamento pessoal de protecção e capacete de segurança, incluindo protecção para os olhos que seja resistente ao impacto e que tenha protecção lateral.
- ▶ Certifique-se de que não há pessoas não autorizadas na zona de trabalho.
- ▶ Mantenha o local de trabalho livre de objectos estranhos.

▲ ATENÇÃO Riscos de movimento

Quando usar a máquina para executar actividades relacionadas com o trabalho, pode sentir desconforto nas mãos, braços, ombros, pescoço, ou outras partes do corpo.

- ▶ Adapte uma postura confortável, devendo ao mesmo tempo manter uma base fixa e evitar uma postura de equilíbrio precário.
- ▶ Mudar a postura durante a execução de tarefas prolongadas pode ajudar a evitar desconforto e fadiga.
- ▶ Em caso de sintomas persistentes ou recorrentes, consulte um profissional de saúde qualificado.

▲ ATENÇÃO Perigo de vibração

A utilização normal e correcta da máquina expõe o operador a vibrações. A exposição regular e frequente à vibração pode provocar, contribuir para, ou agravar lesões ou doenças nos dedos, mãos, pulsos, braços, ombros e/ou nervos e circulação sanguínea ou outras partes do corpo do operador, incluindo lesões ou doenças debilitantes e/ou permanentes que se podem desenvolver gradualmente ao longo de um período de semanas, meses ou anos. Tais lesões ou distúrbios podem incluir danos nos sistemas circulatório e nervoso, lesões nas articulações, e possíveis danos noutras estruturas corporais.

Se sentir entorpecimento, desconforto recorrente persistente, sensação de queimadura, enrijecimento, latejar, formigueiros, dores, descoordenação, falta de força nas mãos, embranquecimento da pele, ou outros sintomas a qualquer altura quando utilizar a máquina, ou quando não a estiver a utilizar, não deve retomar a utilização da mesma e deve informar o seu empregador e consultar um médico. A utilização continuada da máquina após a ocorrência de tais sintomas pode aumentar o risco do agravamento e/ou permanência dos mesmos.

Faça a operação e manutenção da máquina conforme recomendado nestas instruções, para evitar um aumento desnecessário das vibrações.

Os seguintes passos podem ajudar a reduzir a exposição do operador às vibrações:

- ▶ Deixe que seja o equipamento fazer o trabalho. Faça o mínimo de força de aperto com as mãos: apenas o suficiente para garantir um bom controlo e a operação em segurança.
- ▶ Se a máquina tiver pegas absorvedoras de vibrações, mantenha-as numa posição central, evite pressionar as pegas nos batentes de extremo.
- ▶ Quando o mecanismo de percussão está activado, a única parte do seu corpo que deve estar em contacto com a máquina são as suas mãos sobre a pega ou pegas. Evite qualquer outro contacto, como por exemplo, apoiar qualquer parte do corpo contra a máquina, ou inclinar-se sobre a máquina para tentar aumentar a força de avanço. É também importante que não tenha o dispositivo de arranque e paragem activado enquanto tirar a máquina da superfície de trabalho partida.

- ▶ Certifique-se de que a sapata do compactador está em bom estado de manutenção, não está desgastada, e é do tamanho adequado. Quando as sapatas do compactador não estão em bom estado de manutenção, ou estão desgastadas, ou não possuem o tamanho correcto, então irá precisar de mais tempo para completar a tarefa (e um maior período de exposição a vibrações), o que pode originar ou contribuir para níveis mais elevados de exposição a vibrações.
- ▶ Pare imediatamente de trabalhar se a máquina começar de repente a vibrar fortemente. Antes de voltar ao trabalho, certifique-se de que encontrou e corrigiu a causa do aumento de vibrações.
- ▶ Nunca agarre, pegue, nem toque na sapata do compactador enquanto a máquina estiver a trabalhar.
- ▶ Participe na vigilância ou monitorização do estado de saúde, em exames médicos e em programas de formação oferecidos pelo seu empregador, e quando exigido por lei.
- ▶ Quando trabalhar em condições de tempo frio, vista roupa quente e mantenha as mãos quentes e secas.

Veja a “Declaração de ruído e vibração” para a máquina, incluindo os valores declarados de vibrações. Estas informações estão no final destas instruções de Segurança e Operação.

▲ ATENÇÃO Perigo de ficar preso

Há o risco de roupas, luvas, cabelo e acessórios pessoais para o pescoço poderem ser arrastados para dentro da máquina, ou puxados pelas peças rotativas da máquina. Isto pode causar sufocação, escarpelamento, lacerações ou morte. Para reduzir o risco:

- ▶ Nunca agarre nem toque em nenhuma peça rotativa da máquina.
- ▶ Evitar vestir roupas, fios ou luvas que possam prender.
- ▶ Cobrir cabelo longos com uma rede de cabelo.

▲ PERIGO Perigo eléctrico

A máquina não tem isolamento eléctrico. Se a máquina entrar em contacto com fontes de electricidade, isso pode provocar ferimentos graves ou morte.

- ▶ Nunca opere a máquina ao pé de qualquer cabo eléctrico, ou de outra fonte de electricidade.
- ▶ Certifique-se de que não existem cabos ocultos, ou quaisquer outras fontes de electricidade, na área de trabalho.

▲ ATENÇÃO Perigo de objectos ocultos

Durante a operação, os cabos e tubos ocultos constituem um perigo que pode provocar ferimentos graves.

- ▶ Verifique a composição do material, antes de começar a usar a máquina.
- ▶ Tenha cuidado com cabos e tubos ocultos, por exemplo linhas de electricidade, telefone, água, gás e esgotos.
- ▶ Se lhe parecer que a máquina atingiu um objecto oculto, desligue a máquina imediatamente.
- ▶ Antes de voltar ao trabalho, certifique-se de que não há qualquer perigo.

▲ ATENÇÃO Arranque involuntário

O arranque involuntário da máquina pode provocar ferimentos.

- ▶ Mantenha as mãos longe do dispositivo de arranque e paragem até estar pronto para dar arranque à máquina.
- ▶ Aprenda a como desligar a máquina em caso de emergência.

▲ ATENÇÃO Perigo de ruído

Níveis de ruído altos podem causar perda de audição permanente e deficiência na audição, bem como outros problemas tais como tinnitus (campainhas, zumbidos, apitos ou barulhos surdos nos ouvidos). Para reduzir os riscos e prevenir um aumento desnecessário nos níveis de ruído:

- ▶ É essencial a avaliação de risco destes perigos e a implementação de controlos adequados.
- ▶ Opere e faça a manutenção da máquina conforme recomendado nestas instruções.
- ▶ Se a máquina tiver um silenciador, certifique-se de que está aplicado e que está em boas condições de funcionamento.
- ▶ Use sempre protecção para a audição.

▲ ATENÇÃO Perigo de superfície escorregadia da máquina

Há o risco de que a máquina (por exemplo, as pegas e outras superfícies) estejam escorregadias por causa de massa consistente, óleo, ou outras substâncias. Se a máquina estiver escorregadia, há o risco de que as suas mãos possam escorregar nas pegas, que deixe cair a máquina, e/ou que entre em contacto com a sapata do compactador quando a máquina estiver a trabalhar. Qualquer uma dessas situações pode causar ferimentos. Para reduzir este risco:

- ▶ Certifique-se sempre de que as pegas da máquina e outras superfícies de aperto com as mãos não estejam escorregadias.
- ▶ Certifique-se sempre de que as pegas da máquina e outras superfícies de aperto com as mãos se encontram limpas e livres de massa consistente e óleo.

Transporte, precauções

▲ ATENÇÃO Perigo de carga e descarga

Quando a máquina é levantada por uma grua ou outro dispositivo de levantamento semelhante, isso pode causar ferimentos.

- ▶ Use os pontos de levantamento marcados.
- ▶ Certifique-se de que todos os dispositivos de levantamento têm capacidade para o peso da máquina.
- ▶ Nunca fique por debaixo da máquina nem nas vizinhanças imediatas.

Manutenção, precauções

▲ ATENÇÃO Modificação da máquina

As modificações feitas à máquina poderão resultar em danos físicos para si ou terceiros.

- ▶ Nunca faça modificações à máquina. Máquinas modificadas não estão cobertas pela Garantia ou pela Responsabilidade Legal do produto.
- ▶ Utilize sempre peças e acessórios originais aprovados pela Atlas Copco.
- ▶ Mude imediatamente quaisquer peças danificadas.
- ▶ Substitua os componentes desgastados atempadamente.

▲ CUIDADO Alta temperatura

O tubo de escape da máquina, e a parte inferior da máquina, ficam quentes quando a máquina está a trabalhar. Se lhes tocar, pode sofrer queimaduras.

- ▶ Nunca toque numa máquina quente.
- ▶ Nunca toque na parte inferior da máquina quando estiver quente.
- ▶ Espere até que o motor, o tubo de escape e a parte inferior da máquina tenham arrefecido antes de executar quaisquer trabalhos de manutenção.

Armazenamento, precauções

- ◆ Mantenha o equipamento num local seguro, fora do alcance de crianças e trancado.

Visão geral

Para reduzir o risco de ferimentos graves ou morte para si ou para terceiros, antes de usar a máquina leia a secção das Instruções de Segurança, que está nas páginas anteriores deste manual.

Conceção e função

Os compactadores LT foram concebidos para a compactação de material de aterro, incluindo material de aterro com argila.

As aplicações incluem fundações de edifícios e camadas de fundação e desgaste para estradas e áreas de estacionamento.

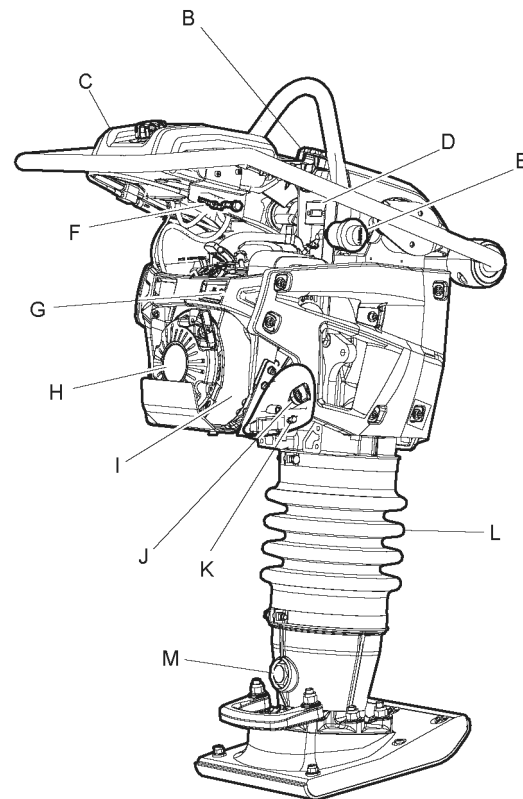
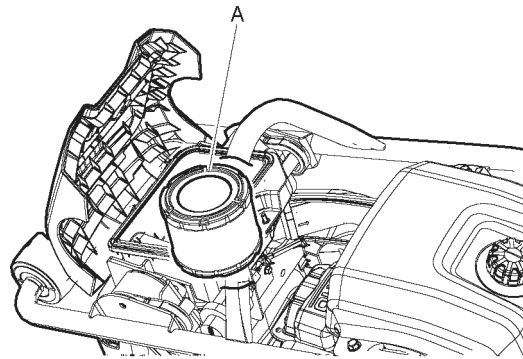
Podem ser utilizados de forma vantajosa em valas para canos e para compactar à volta de postes, etc.

Os compactadores LT só podem ser utilizados em áreas bem ventiladas, tal como de resto acontece com todas as máquinas com motor de combustão. Não levante a máquina, seja de que maneira for, durante a operação.

Não é permitido outro tipo de uso. Para escolher os acessórios correcto, consulte a lista de sobresselentes.

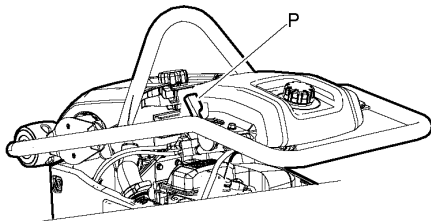
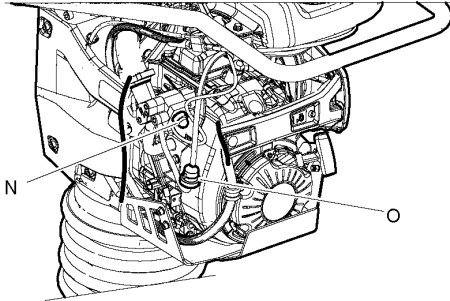
Apenas para uso profissional.

Peças principais

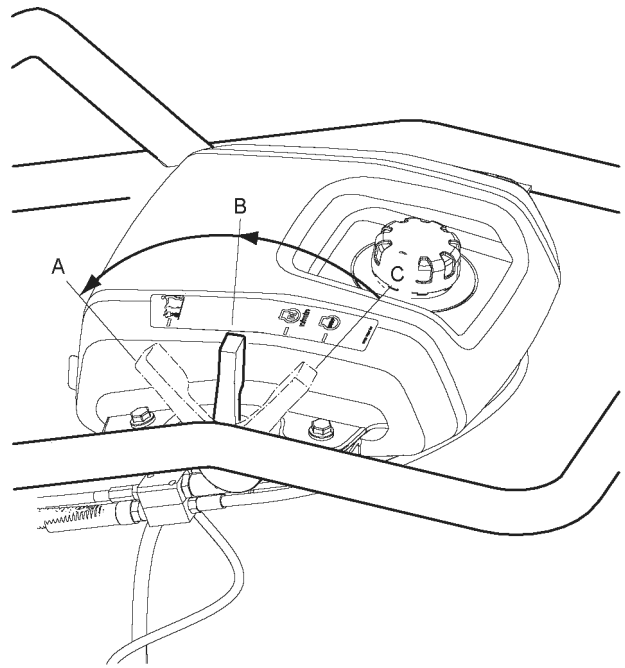


- A. Filtro de ar
- B. Fecho da capota
- C. Depósito de combustível
- D. Contador horário
- Modo de operação**
Motor ON, rpm é apresentada.
- Modo de paragem**
Motor OFF, tempo de operação apresentado.
- E. Indicador do filtro de ar
- F. Torneira de combustível
- G. Indicador de óleo do motor
- H. Motor de arranque manual por ressalto
- I. Sistema de refrigeração

- J. Vareta de nível do óleo de motor
- K. Ficha de óleo do motor
- L. Fole
- M. Nível de óleo da perna com mola, visor em vidro



- N. Bomba primário
- O. Filtro de combustível
- P. Acelerador, interruptor do motor e controle da torneira de combustível

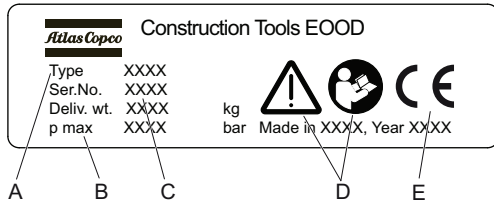


- A. **Modo de posição de trabalho**
 Controlo acelerador totalmente aberto
 Torneira combustível totalmente aberta
 Interruptor do motor na posição ON
- B. **Posição velocidade arranque/ralenti**
 Controlo acelerador a meia abertura
 Torneira combustível aberta
 Interruptor do motor na posição ON
- C. **Posição de paragem**
 Controlo acelerador fechado
 Torneira combustível fechada
 Interruptor do motor na posição OFF

Autocolantes

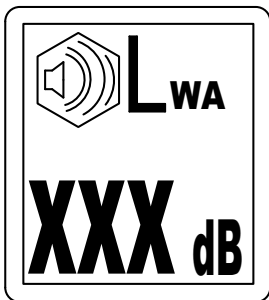
A máquina está equipada com autocolantes que mostram informação importante sobre a segurança pessoal do operador e a manutenção da máquina. Os autocolantes devem estar em boas condições que permitam a sua leitura com facilidade. Novos autocolantes podem ser encomendados a partir da lista de peças sobressalentes.

Placa de dados



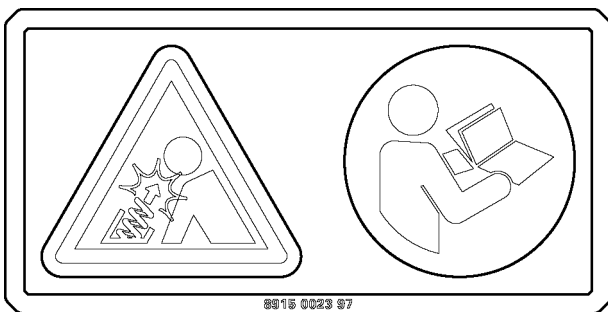
- A. Tipo de máquina
- B. Pressão hidráulica máxima
- C. Número de série
- D. O símbolo de Atenção, juntamente com o símbolo de livro, significa que o utilizador tem obrigatoriamente que ler as instruções de segurança e operação antes de poder utilizar o equipamento pela primeira vez.
- E. O símbolo CE significa que a máquina está aprovada pela CE. Consulte a Declaração de Conformidade CE que é fornecida com a máquina, para obter informações mais pormenorizadas.

Autocolante de nível de ruído



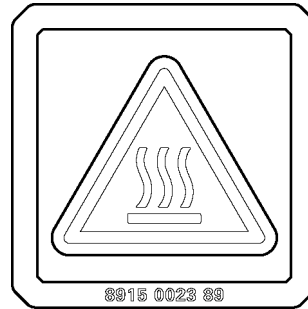
O autocolante indica o nível de ruído garantido que corresponde à Directiva-CE 2000/14/CE. Veja os “Dados técnicos” para saber o nível de ruído exacto.

Autocolante de aviso - Pacote com mola comprimida



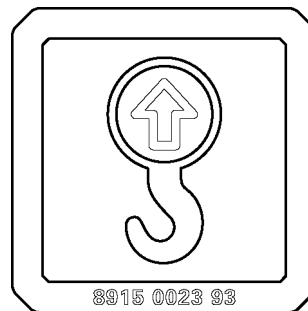
Leia o manual de manutenção e assistência.

Autocolante de nível de ruído

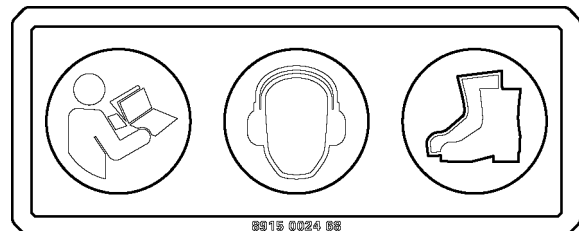


O autocolante indica o nível de ruído garantido que corresponde à Directiva-CE 2000/14/CE. Veja os “Dados técnicos” para saber o nível de ruído exacto.

Autocolante de ponto para elevação

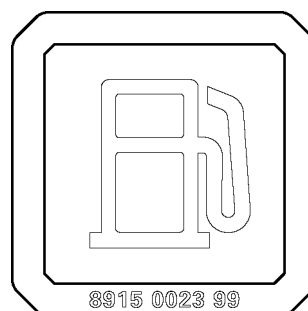


Etiqueta de segurança, ler manual de instruções

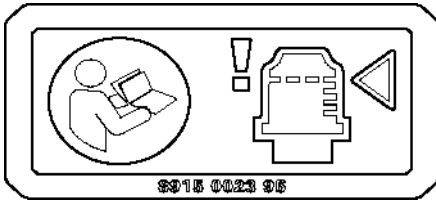


- ◆ Manual de instruções. O operador tem obrigatoriamente de ler as instruções de segurança, operação e manutenção antes de operar a máquina.
- ◆ Use protectores de ouvidos.
- ◆ Use equipamento pessoal de proteção.

Autocolante de combustível

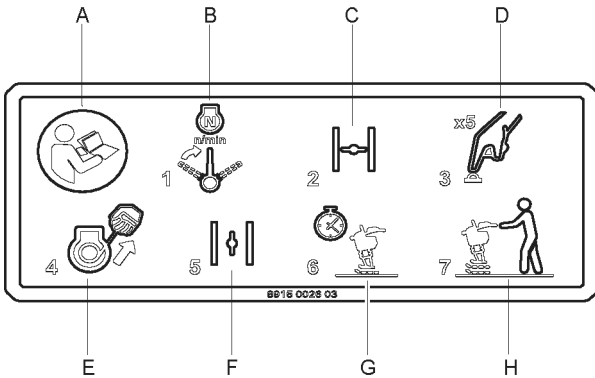


Etiqueta indicador do filtro de ar



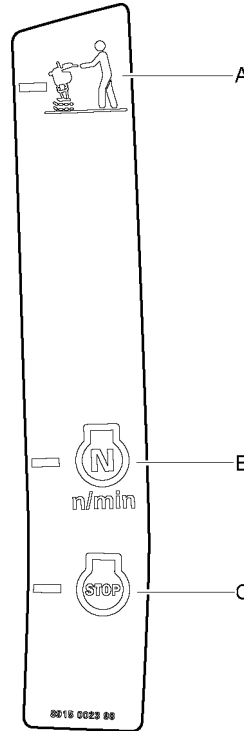
Leia o manual de instruções.

Etiqueta de arranque no tanque de combustível



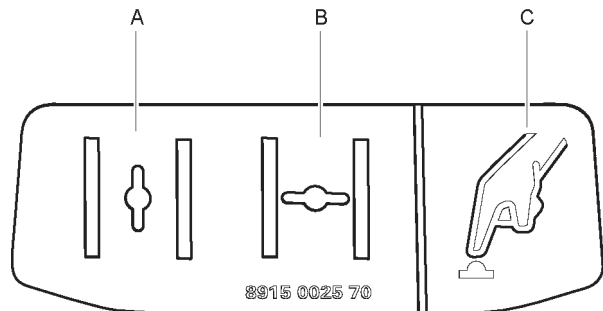
- A. Leia o manual de instruções.
- B. Ajustar acelerador, interruptor do motor e controlo da torneira de combustível para modo de arranque.
- C. Fechar a comando do ar
- D. Bombear a bomba de primário.
- E. Dê arranque ao motor.
- F. Abrir a comando do ar .
- G. Aquecer o motor.
- H. Modo de trabalho.

Autocolante de arranque



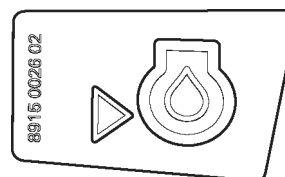
- A. Modo de trabalho.
- B. Pôr a trabalhar e ralenti.
- C. Parar, transportar e reabastecer de combustível.

Etiqueta comando do ar do motor e bomba de primário



- A. A comando do ar está aberta.
- B. A comando do ar está fechada.
- C. Bomba primário.

Etiqueta indicador de óleo do motor

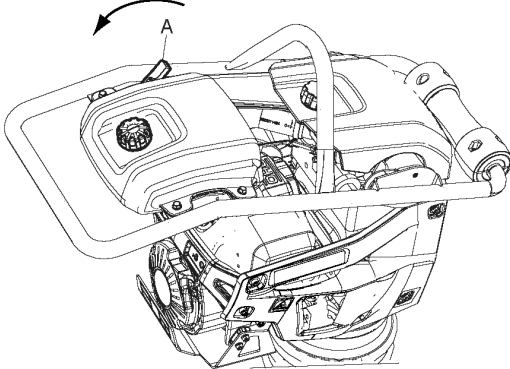


Transporte

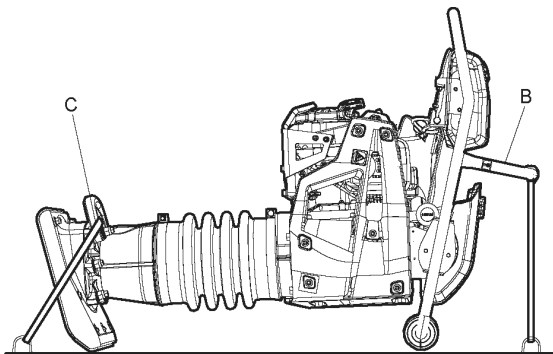
▲ ATENÇÃO Transporte

O operador tem obrigatoriamente de ler as instruções de segurança, operação e manutenção antes de operar a máquina.

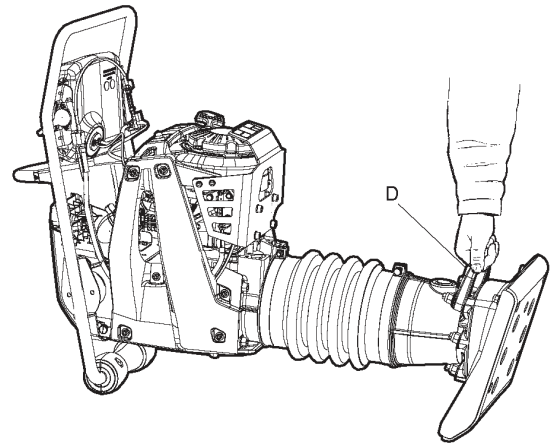
- ▶ Segurar sempre a máquina.
 - ▶ Mantenha os seus pés afastados da máquina.
1. Ajustar acelerador, interruptor do motor e controlo da torneira de combustível em modo de paragem (A).



2. Assente a máquina de lado quando estiver desligada e não usada.
3. Fixe a máquina em segurança através do gancho de levantamento (B) e da pega inferior de levantamento (C).



4. Ao movimentar distâncias curtas, a máquina pode ser inclinada para a frente, para que assente sobre as rodas plásticas na pega. Levante com a pega de elevação inferior (D) e rode a máquina para a frente e para trás.



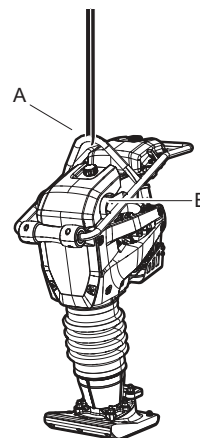
Levantamento

▲ ATENÇÃO Perigo de levantamento

Durante o levantamento, a máquina pode cair e causar ferimentos graves.

- ▶ Nunca passe por baixo nem fique parado debaixo de uma máquina levantada.
- ▶ Mantenha os seus pés afastados da máquina.

1. Utilize sempre o olhal de levantamento da máquina (A) para levantar a máquina.



2. O equipamento de levantamento tem obrigatoriamente de estar dimensionado por forma a cumprir todos os regulamentos. Antes de levantar a máquina, certifique-se de que os elementos de borracha (B) e o olhal de levantamento (A) estão correctamente montados e não estão danificados.

Operação

⚠ ATENÇÃO Arranque involuntário

O arranque involuntário da máquina pode provocar ferimentos.

- ▶ Mantenha as mãos longe do dispositivo de arranque e paragem até estar pronto para dar arranque à máquina.
- ▶ Aprenda a como desligar a máquina em caso de emergência.

Arranque e paragem

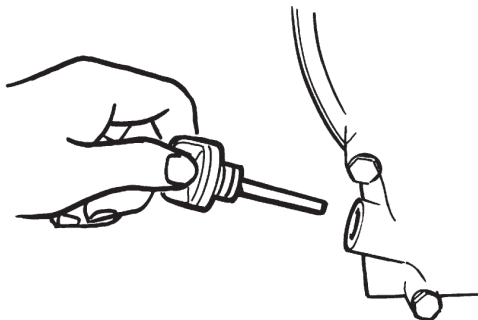
Antes de começar

Siga as precauções gerais fornecidas com a máquina aquando da entrega. Recomendamos que estude o manual do motor fornecido com a máquina.

Certifique-se de que a máquina recebeu manutenção.

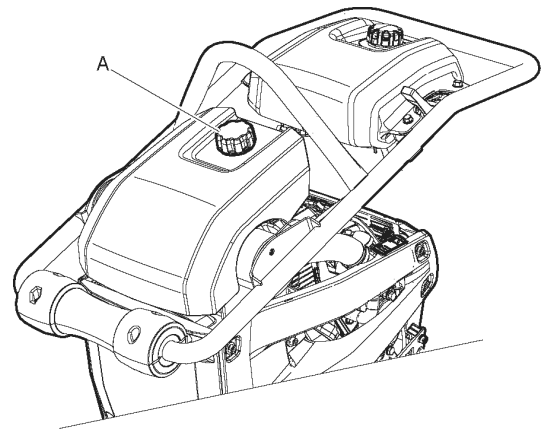
Recomendamos que leia também as instruções pormenorizadas do motor fornecidas com a máquina.

1. O compactador tem obrigatoriamente de estar de pé e à vertical durante a verificação de nível de óleo do motor.



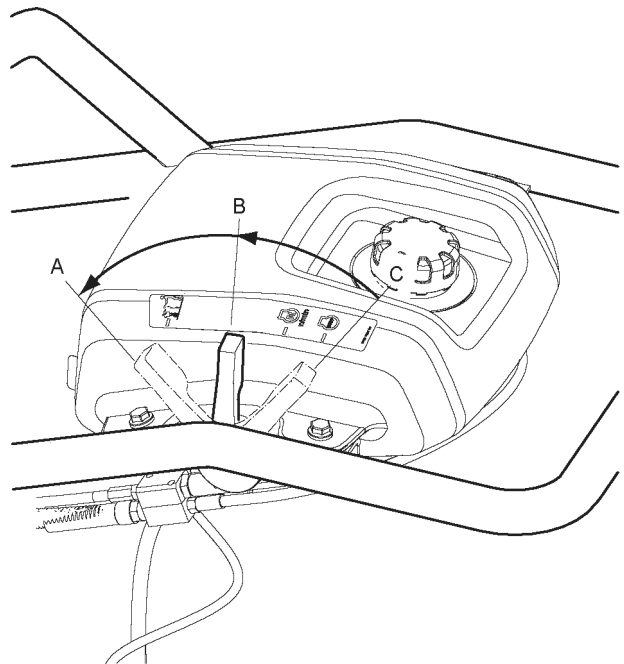
2. Ateste o depósito de combustível com combustível.
3. Certifique-se de que todos os controlos estão a funcionar.

4. Certifique-se de que não há fugas de óleo e que todas as articulações aparafusadas estão bem apertadas.



5. Certifique-se de que o fecho da capota (A) está trancado.

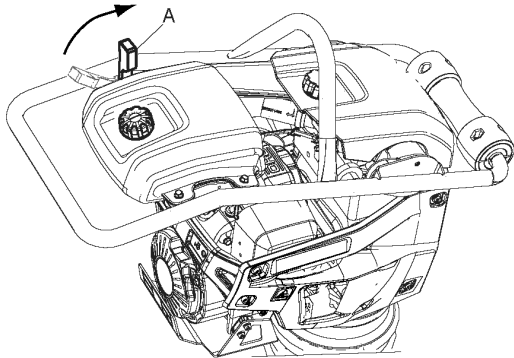
Acelerador, interruptor do motor e controlo da torneira de combustível



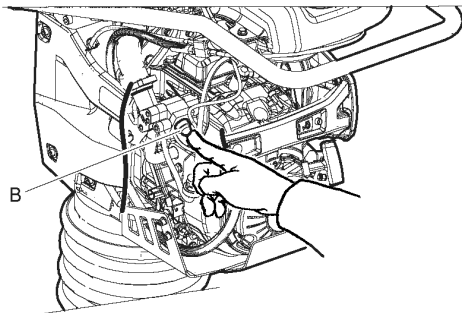
- A. **Modo de posição de trabalho**
 Controlo acelerador totalmente aberto
 Torneira combustível totalmente aberta
 Interruptor do motor na posição ON
- B. **Posição velocidade arranque/ralenti**
 Controlo acelerador a meia abertura
 Torneira combustível aberta
 Interruptor do motor na posição ON
- C. **Posição de paragem**
 Controlo acelerador fechado
 Torneira combustível fechada
 Interruptor do motor na posição OFF

Antes de começar

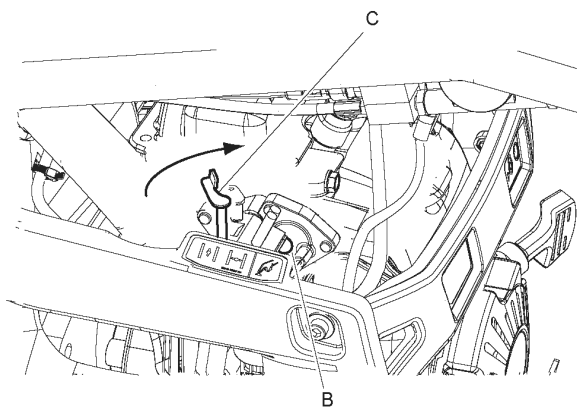
1. Ajustar o acelerador, interruptor do motor e controlo da torneira de combustível (A) para modo de arranque.



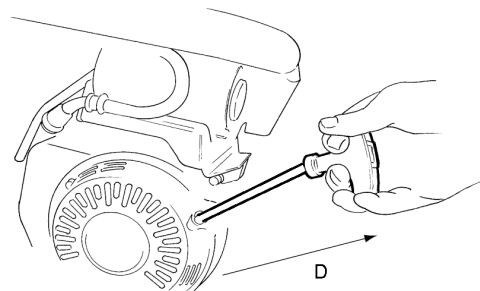
2. Bombeie, no mínimo, cinco vezes na bomba de primário (B) se o motor estiver frio.



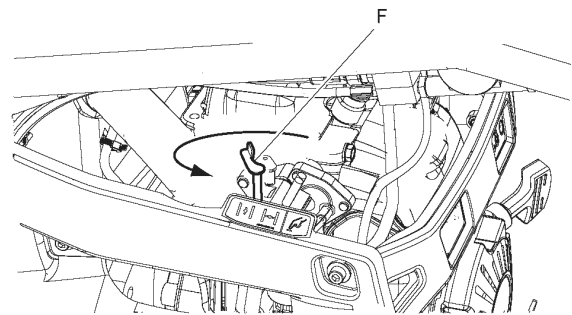
3. Feche o comando do ar (C) se o motor estiver frio; se o motor estiver quente ou se a temperatura ambiente for alta, empurre o comando do ar metade para dentro, ou deixe-o aberto.



4. Retire a corda de arranque (D) até encontrar resistência. Solte a pega para deixar recolher a corda do motor de arranque manual e, em seguida, puxe a corda do motor de arranque manual até o motor pegar.



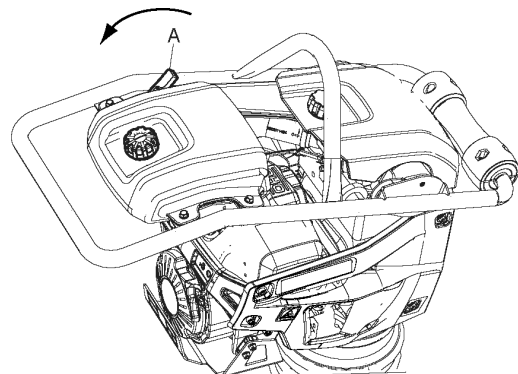
5. Abra gradualmente o comando do ar (E) até ficar todo aberto.



6. Deixe o motor trabalhar ao ralenti durante alguns minutos antes de subir a rotação à potência máxima.

Dar arranque ao motor

1. Ajustar o acelerador, interruptor do motor e controlo da torneira de combustível (A) para modo de arranque.



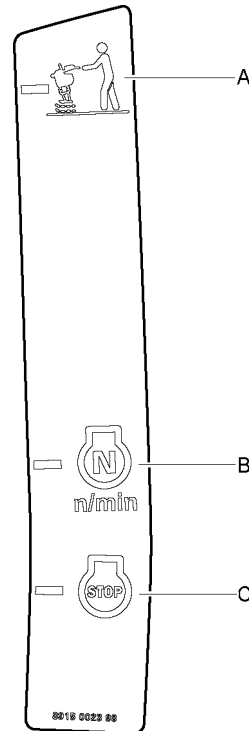
Funcionamento

AVISO Durante a operação, o motor tem obrigatoriamente de trabalhar sempre com o acelerador no máximo (modo de trabalho).

AVISO Quando operar em valas estreitas, há o risco de a perna do compactador ficar presa entre as paredes da vala. Nesse caso, o compactador pode falhar batimentos e ficar danificado. A sapata do compactador, em particular, poderá ficar gravemente danificada. Quando operar em valas, antes de começar certifique-se de as valas têm largura suficiente.

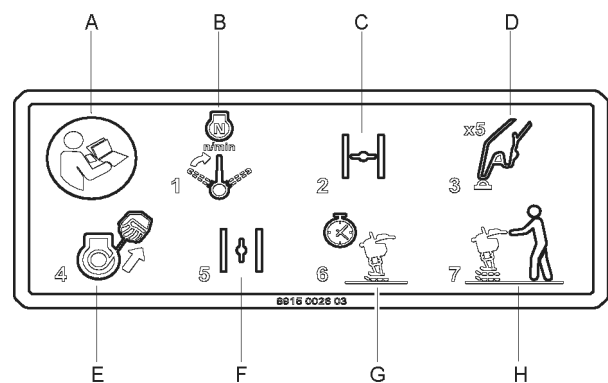
- ◆ Opere o compactador numa superfície nivelada e horizontal.
- ◆ Nunca opere em superfícies duras (rocha sólida, betão reforçado, etc.)
- ◆ Guie a máquina utilizando a pega.
- ◆ Um excesso de pressão na pega teria como resultado uma compactação deficiente, porque impediria a acção de vibração.
- ◆ O compactador não pode de maneira nenhuma ser empurrado para baixo, contra o material que está a ser compactado.
- ◆ Se a máquina tombar quando estiver a trabalhar, desligue o motor antes de levantar a máquina.

Autocolante de arranque



- A. Modo de trabalho.
- B. Pôr a trabalhar e ralenti.
- C. Parar, transportar e reabastecer de combustível.

Etiqueta de arranque no tanque de combustível

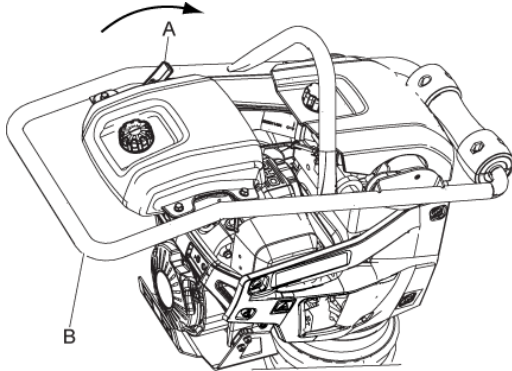


- A. Leia o manual de instruções.
- B. Ajustar acelerador, interruptor do motor e controlo da torneira de combustível para modo de arranque.
- C. Fechar a comando do ar
- D. Bombear a bomba de primário.
- E. Dê arranque ao motor.

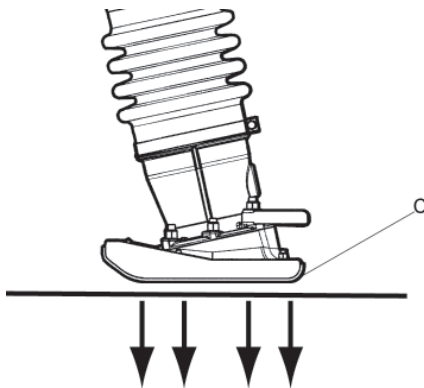
- F. Abrir a comando do ar .
- G. Aquecer o motor.
- H. Modo de trabalho.

Funcionamento

1. Coloque o acelerador, interruptor do motor e controlo da torneira de combustível (A) no modo operacional e o compactador irá começar a deslocar-se para a frente.



2. Guie o compactador utilizando a pega (B).
3. Certifique-se de que a sapata do compactador (C) está a bater paralela ao chão.



4. Nunca sobrecarregue nem force a máquina.

Ao fazer uma pausa

- ◆ Pare a máquina sempre que fizer uma pausa no trabalho.
- ◆ Durante todas as pausas no trabalho, tem obrigatoriamente que afastar a máquina, para evitar o risco de arranque acidental.

Manutenção

Fazer manutenção regular à máquina é essencial para que a máquina possa continuar a ser utilizada com eficiência e em segurança. Siga cuidadosamente as instruções de manutenção.

- ◆ Antes de iniciar a manutenção na máquina, limpe-a para evitar a exposição a substâncias perigosas. Consulte “Perigo de poeira e fumo”.
- ◆ Utilize apenas peças autorizadas. Quaisquer danos ou avarias causados pela utilização de peças não autorizadas não estão cobertos pela garantia nem pela responsabilidade legal do produto.
- ◆ Quando limpar peças mecânicas com solvente, cumpra os regulamentos aplicáveis de saúde e segurança, e certifique-se de que há ventilação suficiente.
- ◆ Para fazer uma grande revisão/reparação à máquina, contacte a sua oficina autorizada mais próxima.
- ◆ Depois de cada assistência, certifique-se de que o nível de vibração da máquina é normal. Se não for, contacte a sua oficina autorizada mais próxima.

AVISO Nunca aponte o jacto de água directamente a tampa do depósito do depósito de combustível. Isto é especialmente importante quando utilizar uma máquina de limpeza de alta pressão.

Limpar a máquina

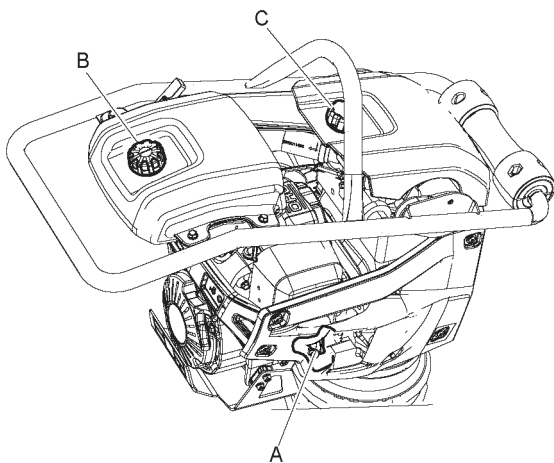
- ◆ Não vaporize água directamente sobre os componentes eléctricos ou o painel de instrumentos.
- ◆ Ponha um saco de plástico sobre a tampa do depósito de combustível e segure-o com um elástico. (Isto impede a água de entrar pelo orifício de ventilação no tampa do depósito. De contrário, isso poderá causar perturbações operacionais, tais como filtros entupidos.)

A cada 10 horas de operação (diariamente)

Rotinas de manutenção diária antes de pôr a máquina a trabalhar:

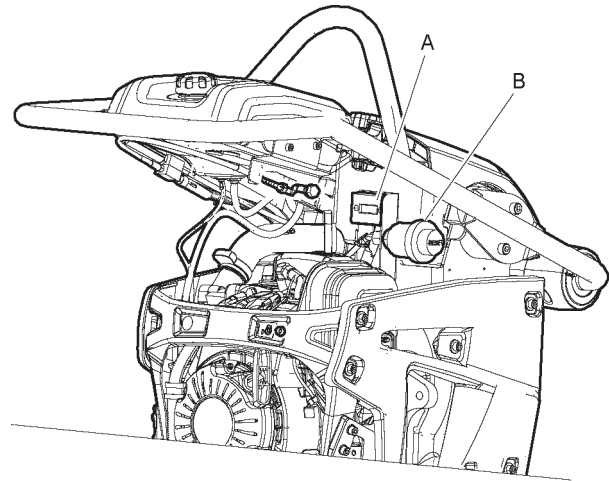
- ◆ Certifique-se de que quaisquer fugas ou outras avarias são detectadas e reparadas.
- ◆ Verifique o chão debaixo da máquina. As fugas são mais facilmente detectadas no chão do que na própria máquina.
- ◆ Verifique e ateste o combustível e o óleo de motor. Veja o manual do motor para mais informações.
- ◆ Verifique e limpe o filtro do ar.
- ◆ Verifique o aperto de todas as porcas e parafusos.
- ◆ Certifique-se de que a máquina está limpa.
- ◆ Verifique ou limpe as alhetas de arrefecimento do motor. Veja o manual do motor para mais informações.
- ◆ Certifique-se de que os controlos não estão danificados e que não encravam.
- ◆ Verifique o nível de óleo da perna de mola.
- ◆ Verifique o indicador do filtro do ar.

Verificar o motor



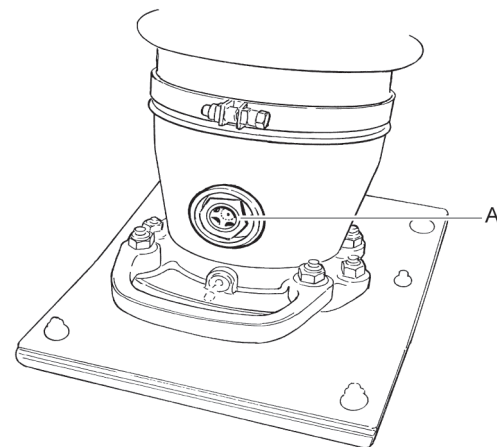
- A. Verifique o nível de óleo com a vareta de nível.
- B. Verifique o nível do combustível.
- C. Verifique o filtro do ar.

Verifique o indicador do filtro do ar



Verifique o indicador do filtro do ar (A). Substitua o filtro do ar se o indicador atingir o nível vermelho. Prima o botão amarelo (B) para reiniciar o indicador.

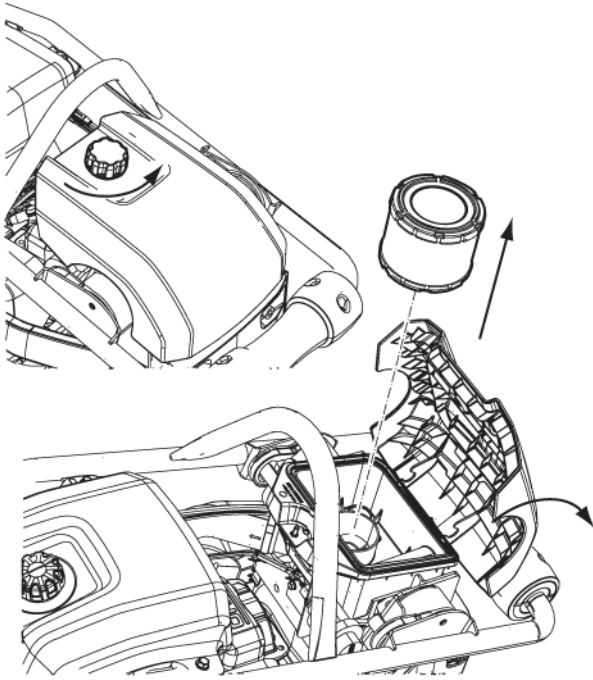
Verificar o nível de óleo da perna de mola



Verifique o nível de óleo na perna de mola através do visor em vidro (A).

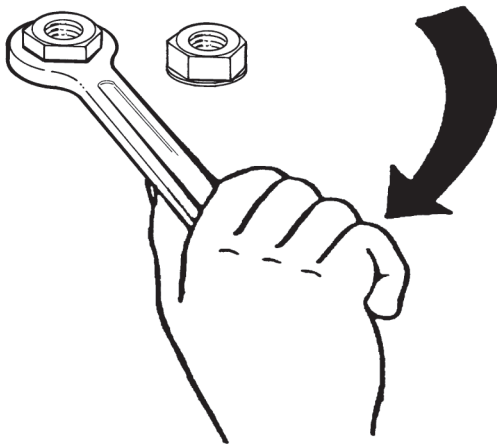
O nível tem obrigatoriamente de estar a meio do visor em vidro quando a máquina está na vertical.

Verifique e limpe o filtro do ar



Verifique e limpe o filtro do ar (A).

Verificar o sistema de aperto



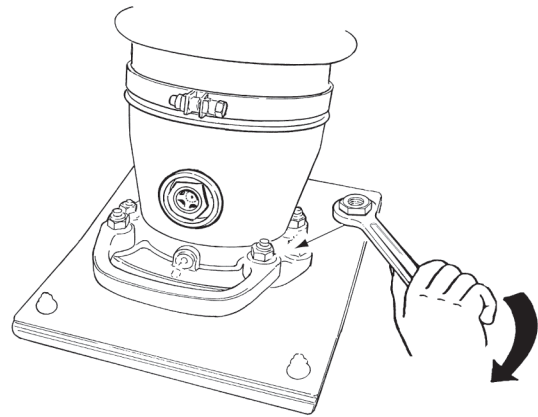
Verifique as porcas e parafusos e dê aperto conforme necessário.

Após as primeiras 20 horas de operação

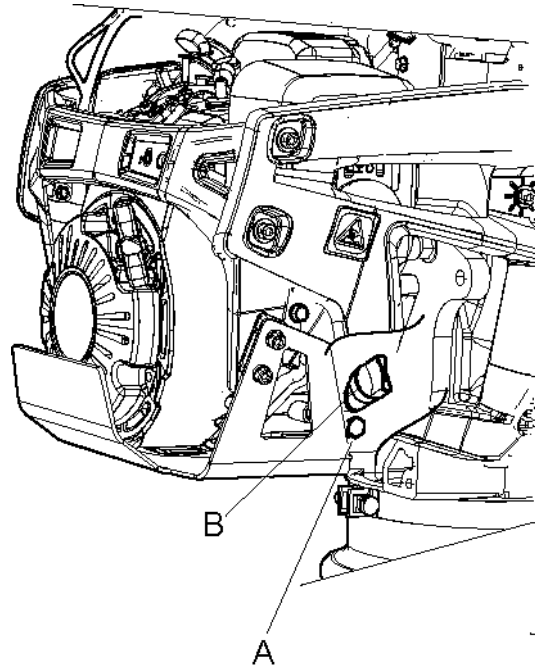
A seguinte manutenção tem obrigatoriamente de ser feita a seguir às primeiras 20 horas de operação:

- ◆ Mude o óleo de lubrificação.
- ◆ Substitua o filtro do ar.
- ◆ Mude o óleo da perna de mola.
- ◆ Verifique a velocidade (rotações) do motor.

- ◆ Dê aperto aos parafusos na sapata do compactador.

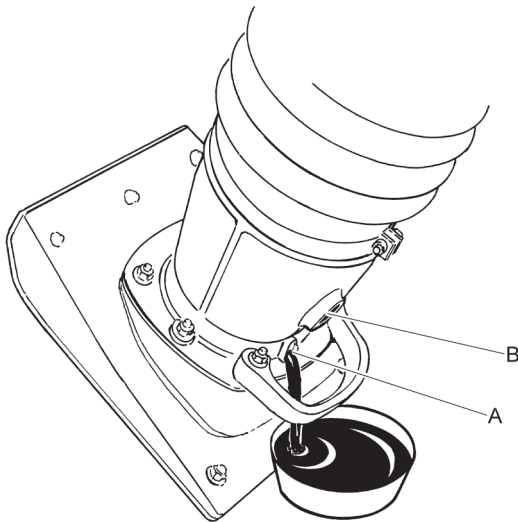


Verifique e limpe o filtro do ar



1. Desenrosque o bujão do óleo (A).
2. Esvazie o óleo para dentro de um contentor.
3. Volte a montar o bujão do óleo.
4. Ateste com óleo novo (B).
5. Verifique a velocidade (rotações) do motor.

Mudar o óleo da perna de mola



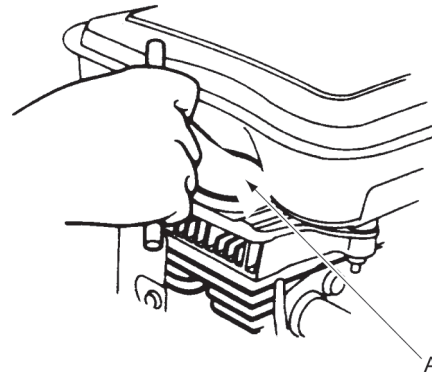
1. Desenrosque o bocal de escoamento de óleo (A).
2. Esvazie o óleo para dentro de um contentor.
3. Volte a montar o bocal e dê-lhe aperto, certificando-se de que a anilha vedante não está danificada.
4. Desmonte o visor em vidro (B) e ateste com óleo novo.
5. Volte a montar o visor em vidro e dê-lhe aperto. O nível de óleo tem obrigatoriamente de estar a meio do visor em vidro.

A cada 100 horas de operação (semanalmente)

Rotinas de manutenção:

- ◆ Substitua o filtro do ar.
- ◆ Mude o óleo do motor. Veja o manual do motor para mais informações.
- ◆ Verifique e limpe a vela de ignição.
- ◆ Verifique os amortecedores de vibração.
- ◆ Verifique a velocidade do motor. Veja o manual do motor para mais informações.
- ◆ Limpe o guarda fogo da panela de escape.

Verificar a vela de ignição



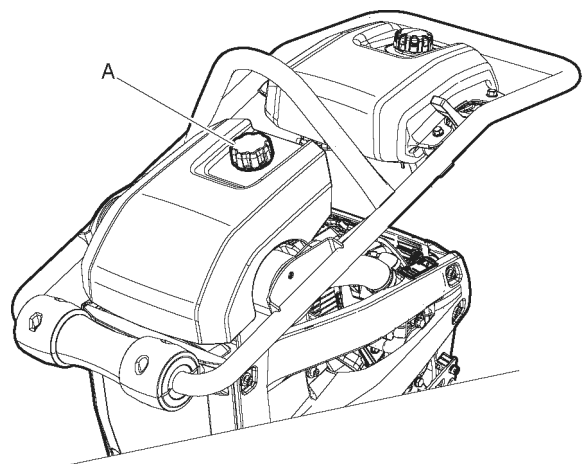
Verifique e limpe a vela de ignição (A), e substitua-a se necessário.

A cada 500 horas de operação (anualmente)

Rotinas de manutenção:

- ◆ Afine a folga das válvulas de admissão e de escape.
- ◆ Limpe e verifique o filtro de combustível e o depósito de combustível.
- ◆ Mude o óleo da perna de mola.
- ◆ Limpe as alhetas de arrefecimento do motor. Veja o manual do motor para mais informações.
- ◆ Mude o óleo do motor. Veja o manual do motor para mais informações.
- ◆ Faça a purga de água do sistema de combustível.
- ◆ Substitua o filtro de combustível.
- ◆ Substitua o filtro do ar ou verifique o indicador do filtro do ar.

A verificar o fecho da capota



Certifique-se de que o fecho da capota (A) está em boas condições.

Abate

Uma máquina abatida tem obrigatoriamente de ser tratada e eliminada de maneira a que maior parte possível do seu material possa ser reciclada, e que qualquer influência negativa sobre o meio-ambiente seja mantida ao nível mais baixo possível, e em conformidade com as restrições locais.

Antes de uma máquina motorizada a combustível poder ser enviada para o ferro-velho, tem obrigatoriamente de ser esvaziada e limpa de todo o óleo e combustível. Qualquer óleo e combustível que restem têm obrigatoriamente de ser tratados de maneira a que não tenham um efeito nocivo sobre o meio ambiente.

Envie sempre filtros velhos, óleo velho e restos de combustível para serem tratados de forma ambientalmente correcta.

Armazenamento

- ◆ Esvazie o depósito de combustível antes de armazenar a máquina.
- ◆ Limpe a máquina. Tire argila e areia da sapata.
- ◆ Limpe o filtro do ar.
- ◆ Com cuidado, puxe a pega de arranque até sentir uma ligeira resistência.
- ◆ Limpe qualquer óleo e poeira que se tenham acumulado nas peças de borracha.
- ◆ Aplique uma leve camada de óleo na sapata, para evitar que enferruje.
- ◆ Cubra a máquina e armazene-a numa área seca e sem pó.

Dados técnicos

Dados da máquina

LT 6005	Largura da perna do compactador 230 mm (9 in.)	Largura da perna do compactador 280 mm (11 in.)
Motor		
Fabricante/Modelo	Honda GXR 120, 4 tempos, arranque manual	Honda GXR 120, 4 tempos, arranque manual
Potência, kW (hp)	2,6 (3,48)	2,6 (3,48)
Velocidade nominal (r.p.m)	3,750	3,750
Ralenti (r.p.m)	1,600–1,900	1,600-1,900
Dados de compactação		
Frequência de vibração, Hz (r.p.m)	11,9 (714)	11,9 (714)
Amplitude, mm (in)	65-75 (2,5-2,9)	65-75 (2,5-2,9)
Desempenho		
Velocidade de trabalho m/minuto (feet/min)	15 - 18 (49 - 59)	15- 18 (49 - 59)
Volumes de fluidos		
Capacidade do depósito de combustível, litros (qts)	3,0 (3,2)	3,0 (3,2)
Capacidade de óleo do cárter da cambota, litros (qts)	0,3 (0,31)	0,3 (0,31)
Consumo de combustível, litros/hora (qts/h)	0,8 (0,84)	0,8 (0,84)
Perna do compactador, litros	0,9 (0,95)	0,9 (0,95)
Lubrificantes		
Tipo de combustível	Gasolina	Gasolina
Óleo de motor	Shell Rimula R4 L 15W-40	Shell Rimula R4 L 15W-40
Óleo da perna do compactador	Shell Rimula R4 L 15W-40	Shell Rimula R4 L 15W-40
Pesos e volumes		
Peso, kg (lb)	68 (149)	69 (151)
Peso de funcionamento, EN500, kg (lb)	69 (151)	70 (154)

Declaração de Ruído e Vibração

Nível de ruído garantido **L_w** de acordo com a EN ISO 3744 e em conformidade com a directiva 2000/14/CE.

Nível de pressão sonora **L_p** de acordo com a EN ISO 11201, EN 500-4.

Valores de vibração determinados de acordo com a EN 500-4. Consulte a tabela "Dados de ruído e vibração" sobre os valores, etc.

Estes valores declarados foram obtidos por meio dos ensaios laboratoriais de acordo com a directiva e normas estabelecidas e são apropriados para comparação com os valores declarados de outras máquinas testadas de acordo com as mesmas directiva ou normas. Estes valores declarados não são adequados para utilização em avaliações de risco, e os valores medidos em locais de trabalho individuais podem ser mais elevados. Os valores reais de exposição e o risco para o utilizador individual são únicos e dependem do modo como o utilizador trabalha, do material em que o equipamento é utilizado, bem como do tempo de exposição e do estado físico do utilizador, e das condições da máquina.

Nós, Construction Tools EOOD, não nos responsabilizamos pelas consequências de utilizar os valores declarados em vez de valores que reflitam a exposição real, numa avaliação de riscos pessoais numa situação de local de trabalho sobre a qual não temos qualquer controlo.

Esta máquina pode provocar síndrome da vibração se a sua utilização não for gerida de maneira adequada. Pode ser encontrada uma guia da CE para gerir a vibração da mão-braço em <http://www.humanvibration.com/humanvibration/EU/VIBGUIDE.html>

Recomendamos um programa de supervisão médica para detectar atempadamente possíveis sintomas que possam estar relacionados com a exposição a vibrações, permitindo modificar os procedimentos de gestão para ajudar a evitar uma futura deficiência.

Dados sobre o ruído e vibrações

	Ruído			Vibração	
	Valores declarados			Valores declarados	
	Pressão sonora	Potência sonora		Valores dos três eixos	
	EN ISO 11201	2000/14/CE		EN 500-4	
Tipo	Lp junto aos ouvidos do operador	Lw garantido dB(A) rel 1pW	Lw medido dB(A) rel 1pW	m/s ² valor	horas de trabalho permitidas por dia
LT 6005	92	106	103	6.4	5

As horas de trabalho permitidas por dia são calculadas num valor de acção de 5 m/s² de acordo com a 2002/44/CE.

Variáveis, valor sonoro

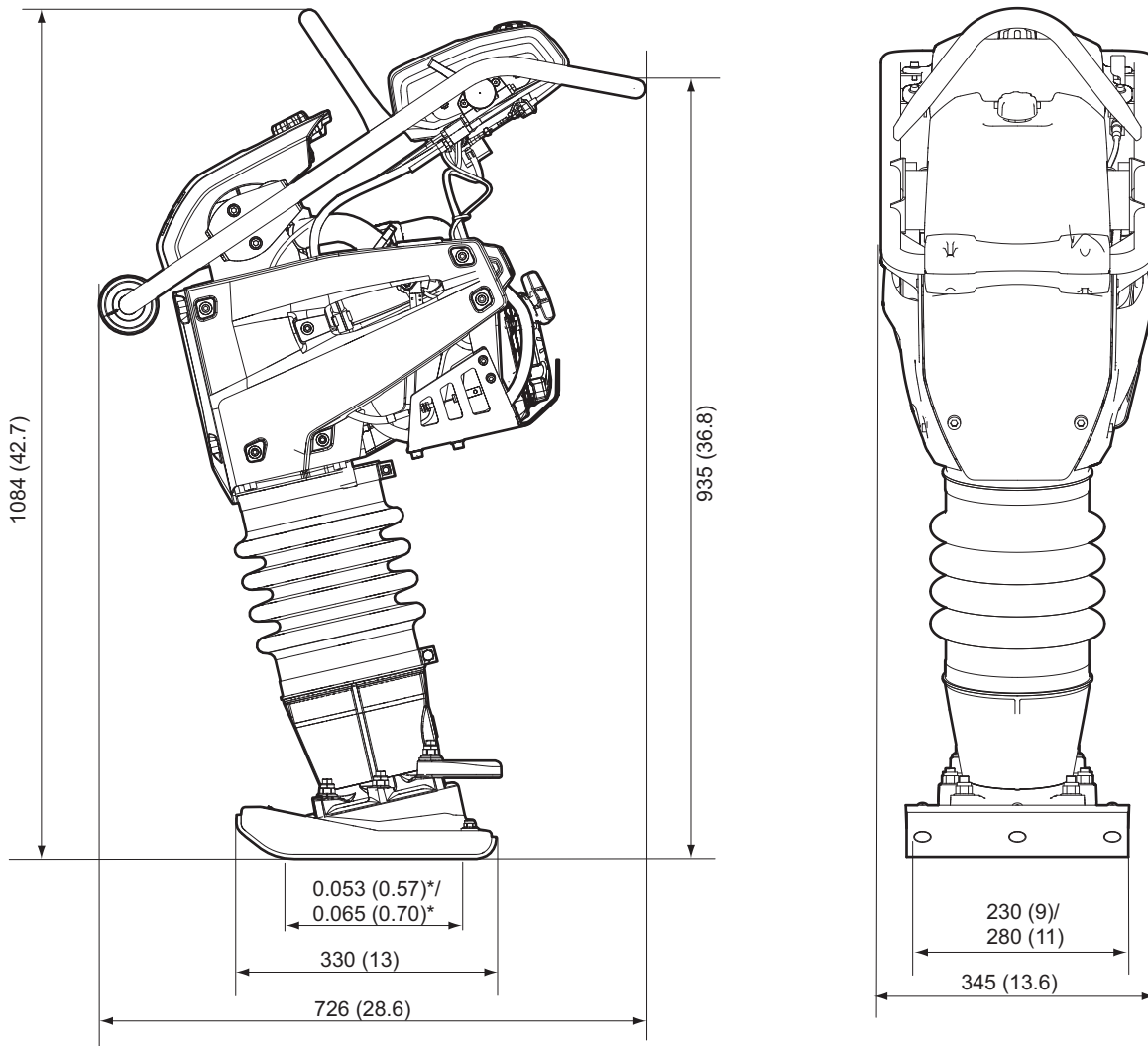
Variáveis, valor sonoro		
Tipo	Kwa dB(A)	Kpa dB(A)
LT 6005	1,5-2,5	2,5-3,5

Factor de variável para cama de gravilha.

Dimensões

mm (in.)

*Área de contacto, m² (sq feet).



Declaração de conformidade CE

Declaração de Conformidade da CE (Directiva da CE 2006/42/CE)

Nós, Construction Tools EOOD, declaramos pela presente que as máquinas listadas abaixo se encontram em conformidade com as provisões da Directiva CE 2006/42/CE (Directiva de Maquinaria) e 2000/14/CE (Directiva de Ruído), e com as normas harmonizadas mencionadas abaixo.

Compactador	Nível de potência sonora garantido [dB(A)]	Nível de potência sonora medido [dB(A)]
LT 6005	106	103

Foram aplicadas as seguintes normas harmonizadas:

- ◆ EN500-1+A1
- ◆ EN500-4

Foram aplicadas as seguintes outras normas:

- ◆ 2000/14/CE, anexo VIII
- ◆ 2004/108/CE

Organismo notificado envolvido para diretiva:

Mira, NoBo no.0888
 Watling Street
 Nuneaton
 Warwickshire
 CV10 0TU
 UK

Representante autorizado para Documentação Técnica:

Emil Alexandrov
 Construction Tools EOOD
 7000 Rousse
 Bulgaria

Director Geral:

Nick Evans

Fabricante:

Construction Tools EOOD
 7000 Rousse
 Bulgaria

Local e data:

Rousse, 2015-05-26

É proibido o uso indevido ou fazer cópias do conteúdo, mesmo que se trate de excertos. Isto aplica-se sobretudo a marcas de fábrica, designações de modelos, números de peças e desenhos.

© 2015 Construction Tools EOOD | No. 9800 1415 06b | 2015-05-26