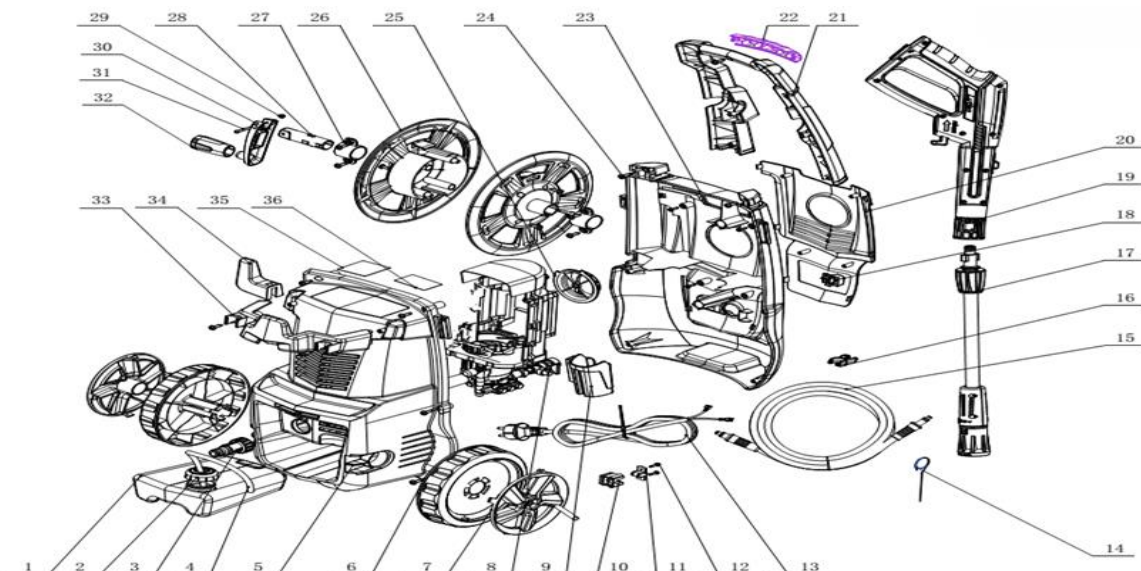


HIDROLAVADORA ELÉCTRICA HDNW-500



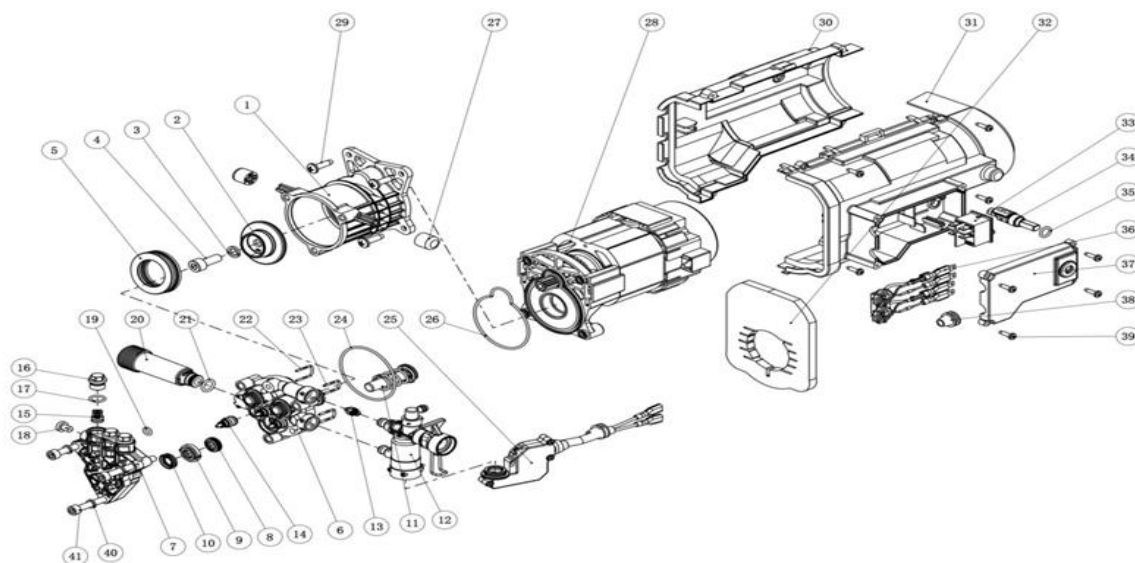
Ref.	Cod. Rumbo	Descripción	Pcs.
1	2350001	Tanque de detergente HDNW-500	1
2	2350002	Tapa del tanque de detergente HDNW-500	1
3	2350003	Conector y filtro de entrada de agua HDNW-500	1
4	2350004	Tubo de detergente HDNW-500	1
5	2350005	Cubierta trasera HDNW-500	1
6	2350006	Rueda HDNW-500	2
7	2350007	Tapa de rueda HDNW-500	2
8	2350008	Motor y Bomba HDNW-500	1
9	2350009	Soporte de pistola HDNW-500	1
10	2350010	Chaqueta de cable HDNW-500	1
11	2350011	Apreta cable HDNW-500	1
12	2350012	Tornillo HDNW-500	6
13	2350013	Cable de energía HDNW-500	1
14	2350014	Pin de limpieza HDNW-500	1
15	2350015	Manguera de alta presión HDNW-500	1
16	2350016	Abrazadera de presión HDNW-500	1
17	2350017	Boquilla Ajustable HDNW-500	1
18	2350018	Botón HDNW-500	1
19	2350019	Pistola HDNW-500	1
20	2350020	Tapa frontal HDNW-500	1
21	2350021	Manillar HDNW-500	1
22	2350022	Mango del manillar HDNW-500	1
23	2350023	Cubierta frontal HDNW-500	1
24	2350024	Tornillo HDNW-500	19
25	2350025	Perilla de mando HDNW-500	1
26	2350026	Carrete de manguera HDNW-500	2
27	2350027	Soporte para carrete de manguera HDNW-500	2
28	2350028	Eje del carrete de la manguera HDNW-500	1
29	2350029	Tuerca HDNW-500	1
30	2350030	Mango oscilante HDNW-500	1
31	2350031	Tornillo HDNW-500	1
32	2350032	Manija del mango oscilante HDNW-500	1
33	2350033	Soporte para accesorios HDNW-500	1
34	2350034	Gancho de cable HDNW-500	1
35	2350035	Etiqueta de especificaciones HDNW-500	1
36	2350036	Etiqueta de precaución HDNW-500	1

GRUPO RUMBO: Motoimplementos para Bosque, Jardín y Construcción

Teléfono rotativo: 54 11 5263-7862 - Email: ventas@rumbosrl.com.ar

Dirección: Av. Presidente Perón N° 4749, Benavidez (Norlog), Buenos Aires, Argentina.





Ref.	Cod. Rumbo	Descripción	Pcs.
1	2350037	Cilindro de aceite HDNW-500	1
2	2350038	Plato oscilante HDNW-500	1
3	2350039	Junta 8 HDNW-500	1
4	2350040	Tornillo M8X20 HDNW-500	1
5	2350041	Cojinete 51106 HDNW-500	1
6	2350042	Cuerpo de la bomba HDNW-500	1
7	2350043	Cubierta de la bomba HDNW-500	1
8	2350044	Retén de aceite del émbolo 10x16x4 HDNW-500	3
9	2350045	Soporte de retén de aceite HDNW-500	3
10	2350046	Retén de aceite 10x16x4 HDNW-500	3
11	2350047	Émbolo HDNW-500	3
12	2350048	Manguera de salida HDNW-500	1
13	2350049	Válvula de contrapresión HDNW-500	1
14	2350050	Válvula de control de entrada HDNW-500	3
15	2350051	Válvula de control de salida HDNW-500	3
16	2350052	Válvula de comprobación HDNW-500	3
17	2350053	O ring 9.5x1.8 HDNW-500	3
18	2350054	Tornillo M6*8 HDNW-500	1
19	2350055	O ring 5.5x2 HDNW-500	1
20	2350056	Manguera de entrada HDNW-500	1
21	2350057	O ring 10x2.2 HDNW-500	1
22	2350058	Pin "U" HDNW-500	1
23	2350059	Pin "U" HDNW-500	2
24	2350060	O ring 58x2 HDNW-500	1
25	2350061	Interruptor de encendido / apagado HDNW-500	1
26	2350062	Anillo de sello HDNW-500	1
27	2350063	Anillo amortiguador HDNW-500	2
28	2350064	Motor de la bomba HDNW-500	1
29	2350065	Tornillo ST5.5x20 HDNW-500	4
30	2350066	Tapa inferior del ventilador HDNW-500	1
31	2350067	Tapa superior del ventilador HDNW-500	1
32	2350068	Tapa del filtro del ventilador HDNW-500	1
33	2350069	Interruptor principal HDNW-500	1
34	2350070	Palanca de accionamiento del interruptor HDNW-500	1
35	2350071	O ring 8x2 HDNW-500	1
36	2350072	Capacitor (Opcional) HDNW-500	1
37	2350073	Tapa de interruptor HDNW-500	1
38	2350074	Tapa del cable de salida HDNW-500	1
39	2350075	Tornillo ST3.5X13F HDNW-500	8
40	2350076	Junta 6 HDNW-500	3
41	2350077	Tornillo M6x55 HDNW-500	3

GRUPO RUMBO: Motoimplementos para Bosque, Jardín y Construcción

Teléfono rotativo: 54 11 5263-7862 - Email: ventas@rumbosrl.com.ar

Dirección: Av. Presidente Perón N° 4749, Benavidez (Norlog), Buenos Aires, Argentina.